

南海岸国际学院预科高中

设计单位：约翰·罗南建筑师事务所

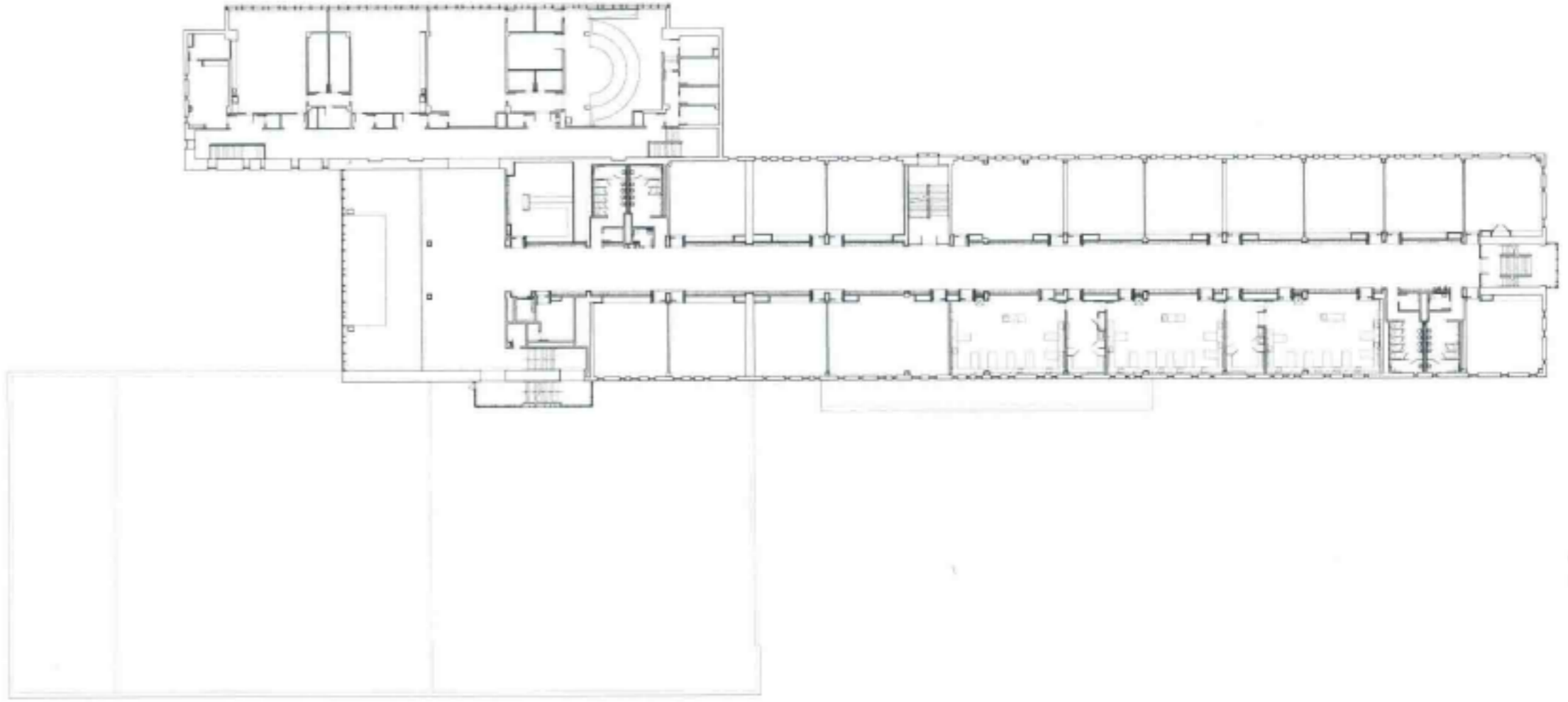
项目地点：美国伊利诺伊州芝加哥市

这个芝加哥市的城市高中建筑原型由三个主题部分组成——身体、思想和精神，每个主题都与学校课程内的各种项目和活动密切相关。项目用地根据这些主题进行分区，形成体育馆（身体）、学术教室和教学空间（思想）以及图书馆、美术音乐室（精神）等区域。这些分区彼此相邻，在地块上形成多个室外空间，用做与建筑相关的特定区域，如入口庭院、运动场和读书园等。

在建筑物内部，空间规划强调了我们以前在其他项目中探索过的适应性和灵活性，将主要公共区作为多功能区。体育馆内设有供体育比赛时使用的可折叠座椅，将这些座椅展开后可以将体育馆变成一个能够容纳1200人的大礼堂。相邻的多功能空间可按照不同的使用要求（如音乐朗诵、美术展览、舞蹈和讲座等）进行调整。

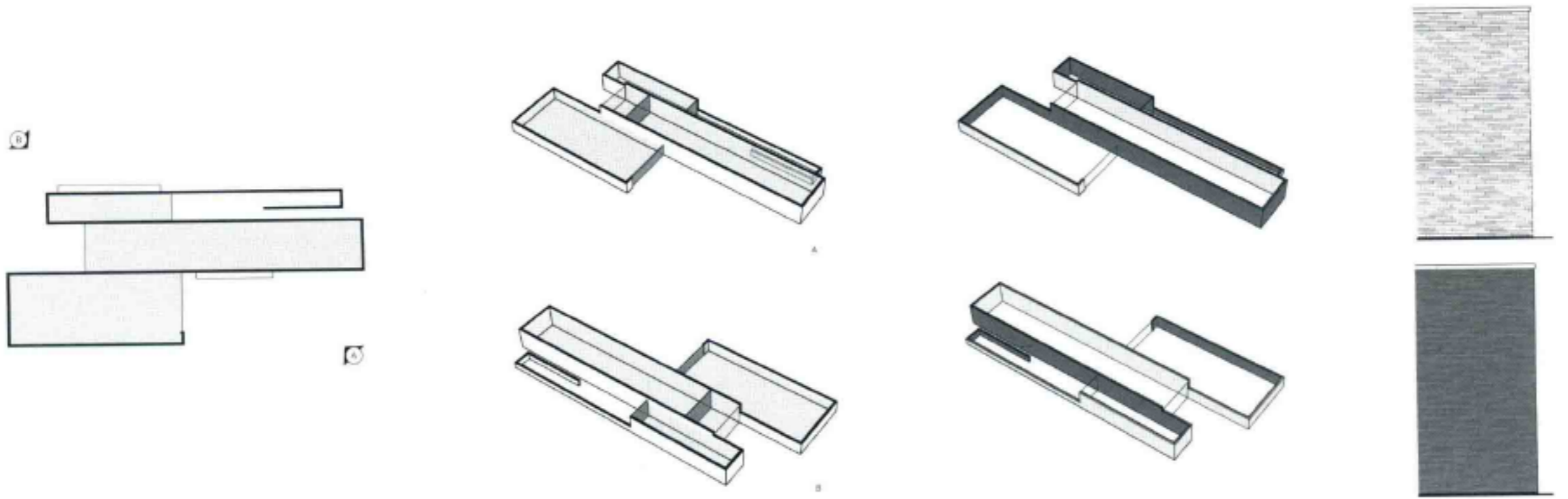
我们建议学校放学后与社区共享建筑的一些特定区域，以增强学校和社区之间的互动，并对公共投资进行充分利用。因此，学校放学后，学生们可直接通过读书园进入图书馆；同样地，从学校外部也可以直接进入游泳馆和体育馆。



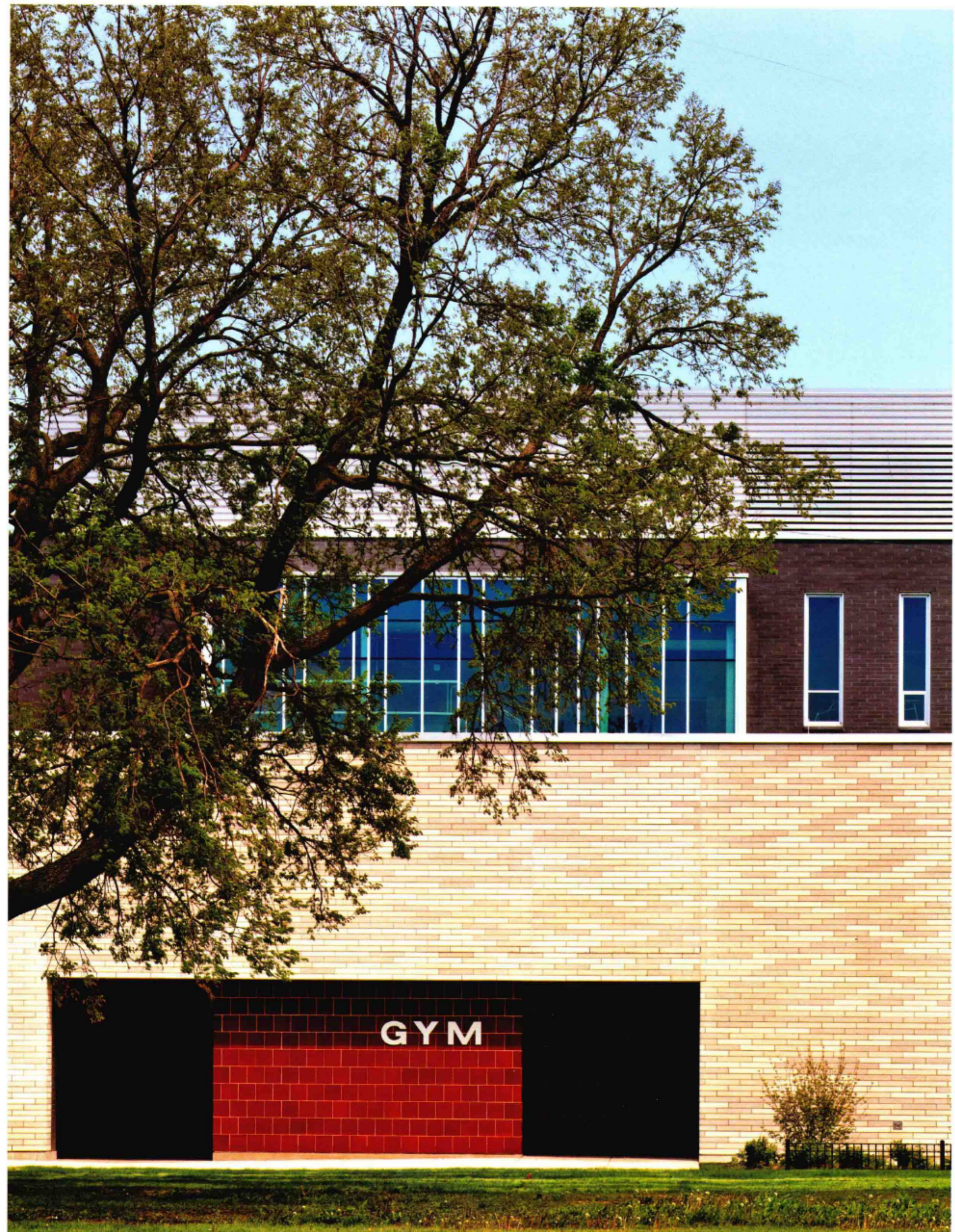


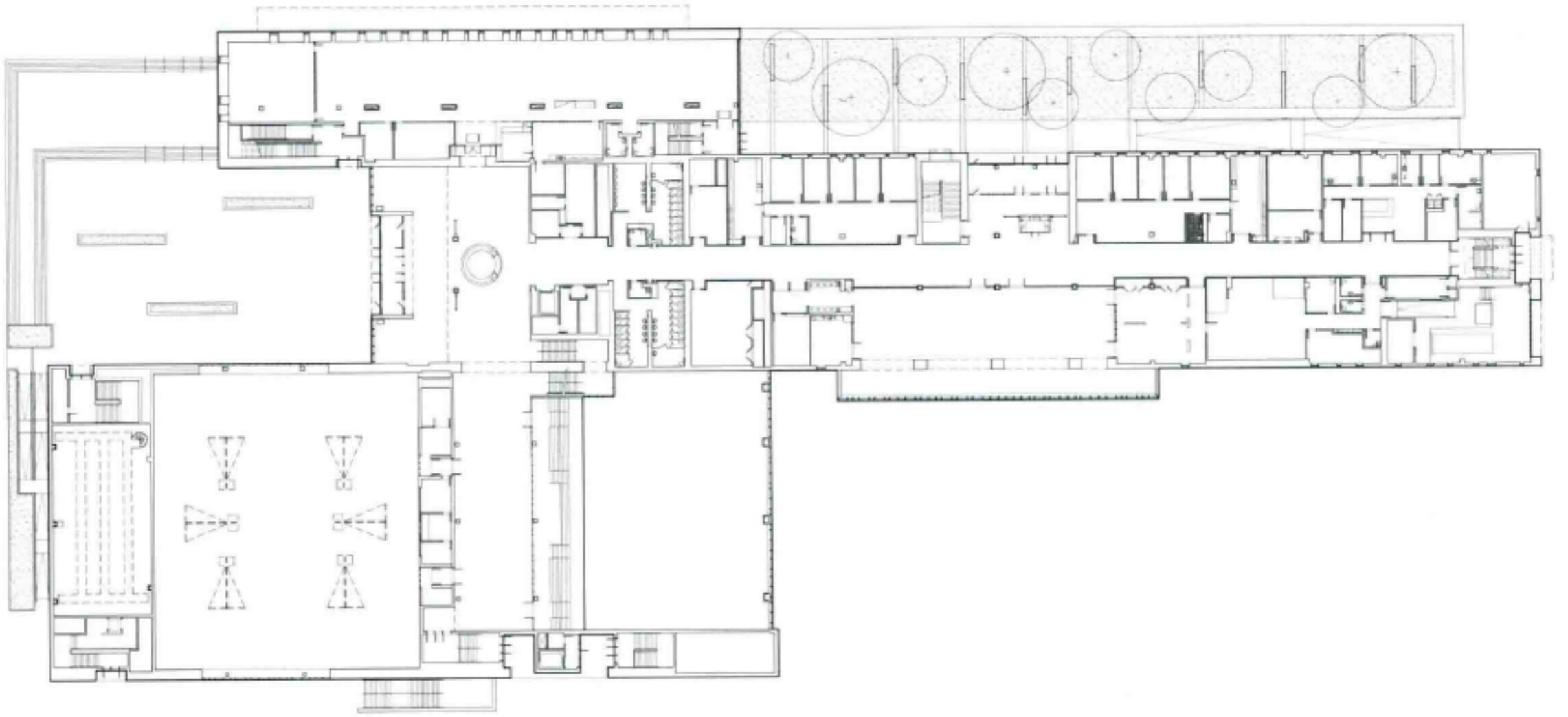
地面层平面图











低层平面图



